

Kje poiščete podatke o vašem gospodinjskem aparatu?

V nadaljevanju lahko najdete nekaj namigov, kje se nahajajo tipske nalepke z podatki o gospodinjskih aparatih. Na teh tipskih nalepkah boste našli podatke, kot so model in tip aparata in serijsko ter servisno številko.

Te podatke boste potrebovali, če želite pri prijavi napake podati serviserju čim bolj natančne podatke. Na osnovi teh podatkov je lažje poiskati vzrok napake, pripraviti prave rezervne dele in s tem omogočiti kvaliteten in hiter servisni poseg.

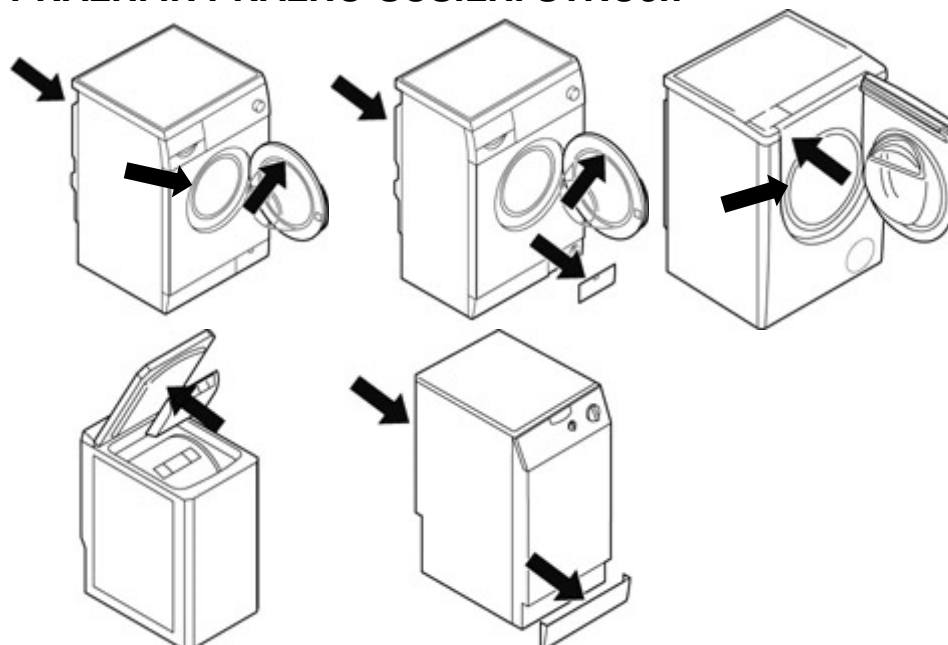
HLADILNIKI:



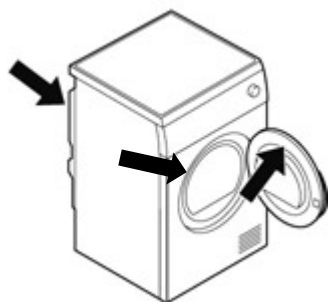
ZAMRZOVALNIKI:



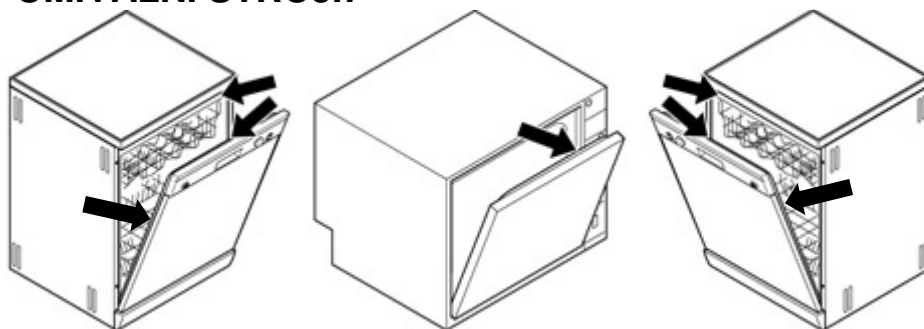
PRALNI IN PRALNO-SUŠILNI STROJI:



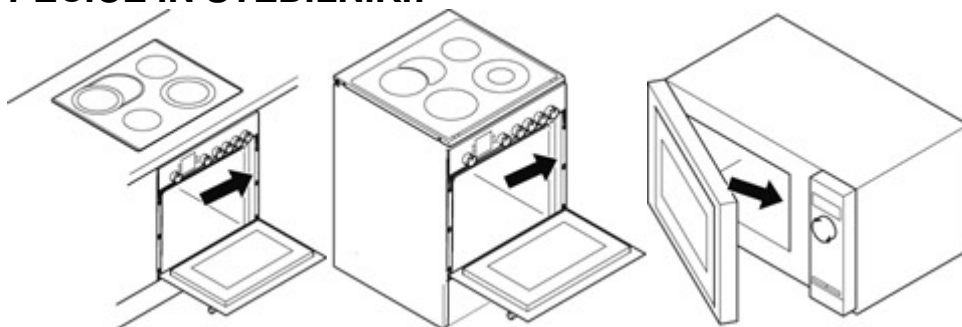
SUŠILNI STROJI:



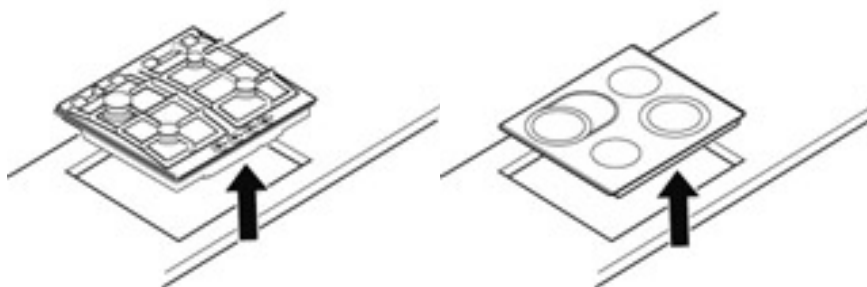
POMIVALNI STROJI:



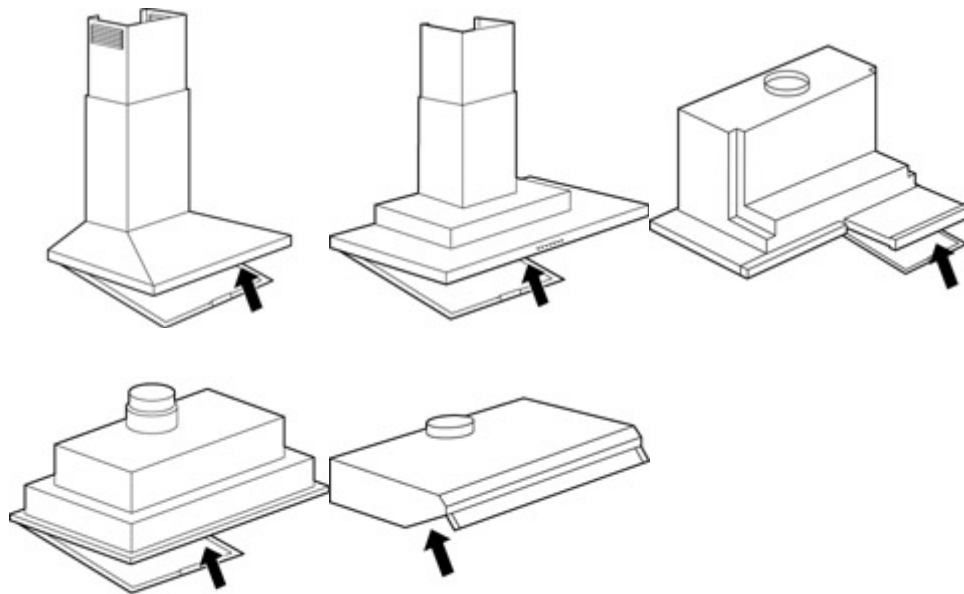
PEČICE IN ŠTEDILNIKI:



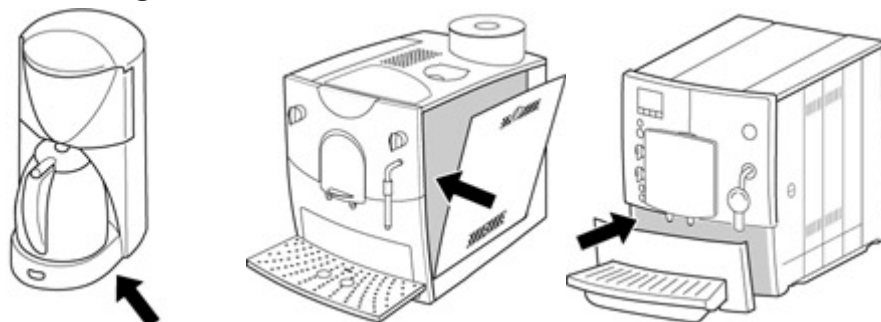
KUHALNE PLOŠČE:



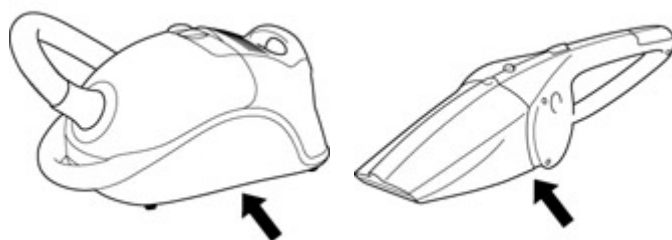
KUHINJSKE NAPE:



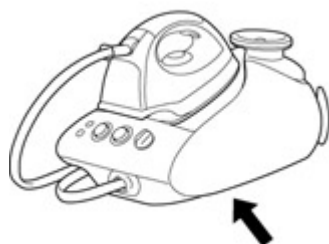
KAVNI AVTOMATI:



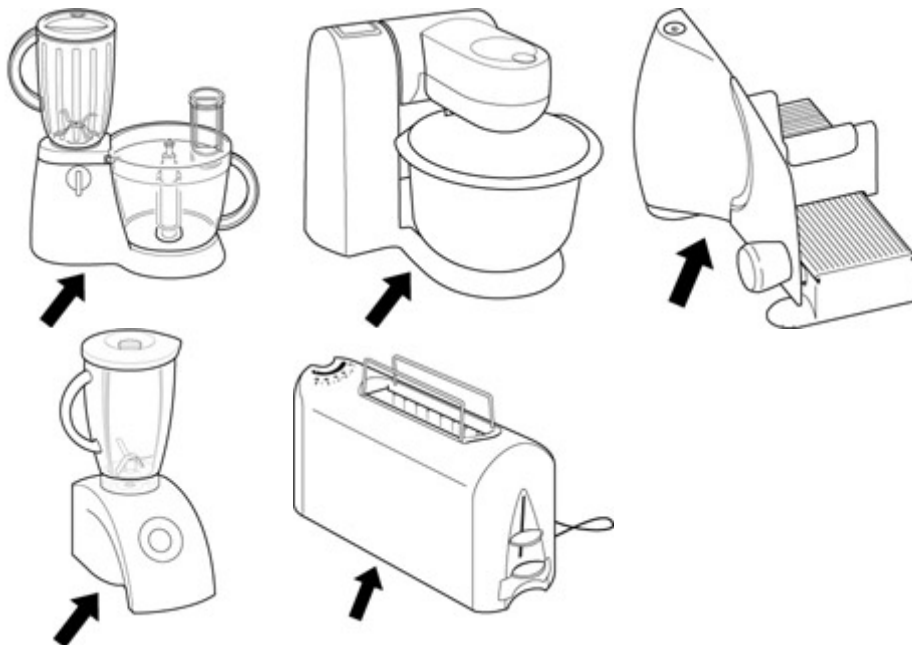
SESALNIKI:



LIKALNIKI:



KUHINJSKI APARATI:



Če podatkov na teh mestih ne boste našli ali pa so podatki težko berljivi, poiščite te podatke v garancijskem listu ali preverite kje se ti podatki nahajajo na vašem aparatu v navodilih za uporabo.